

parpas

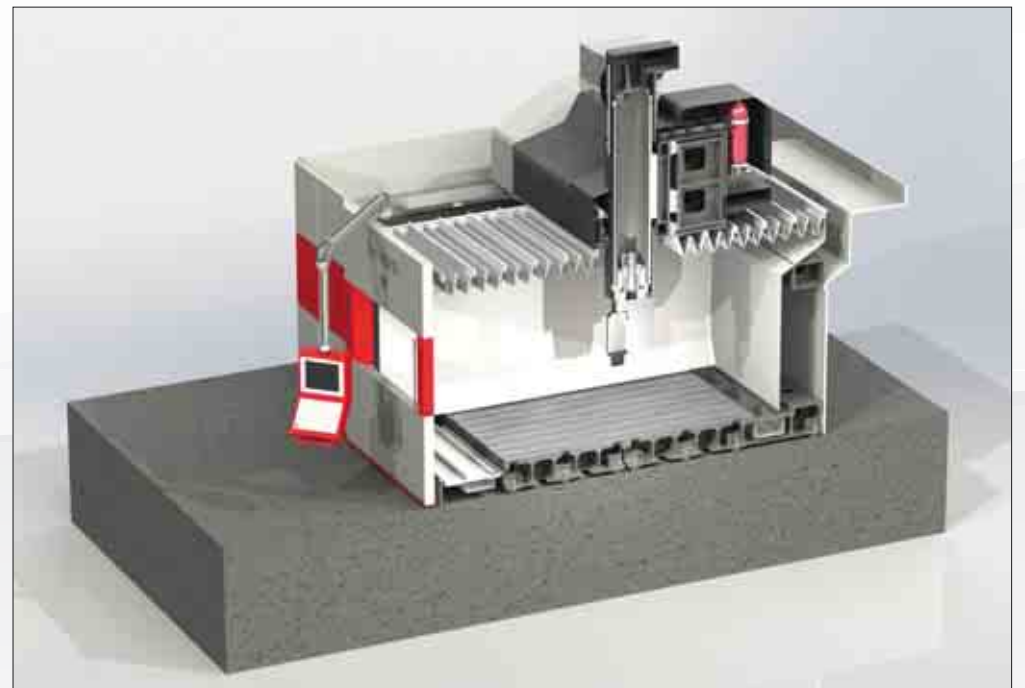
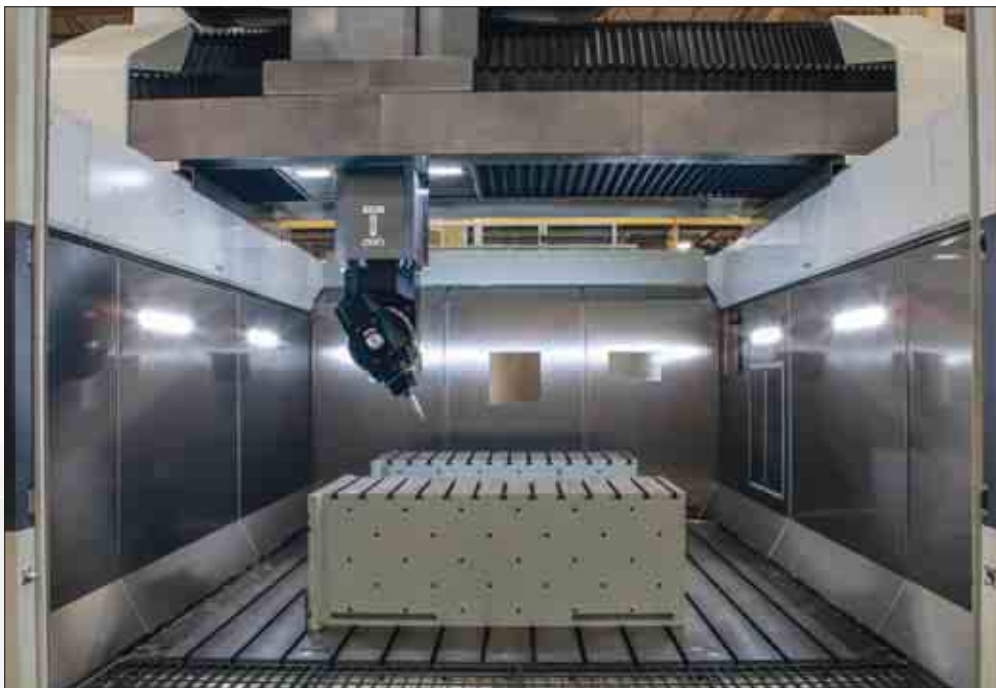
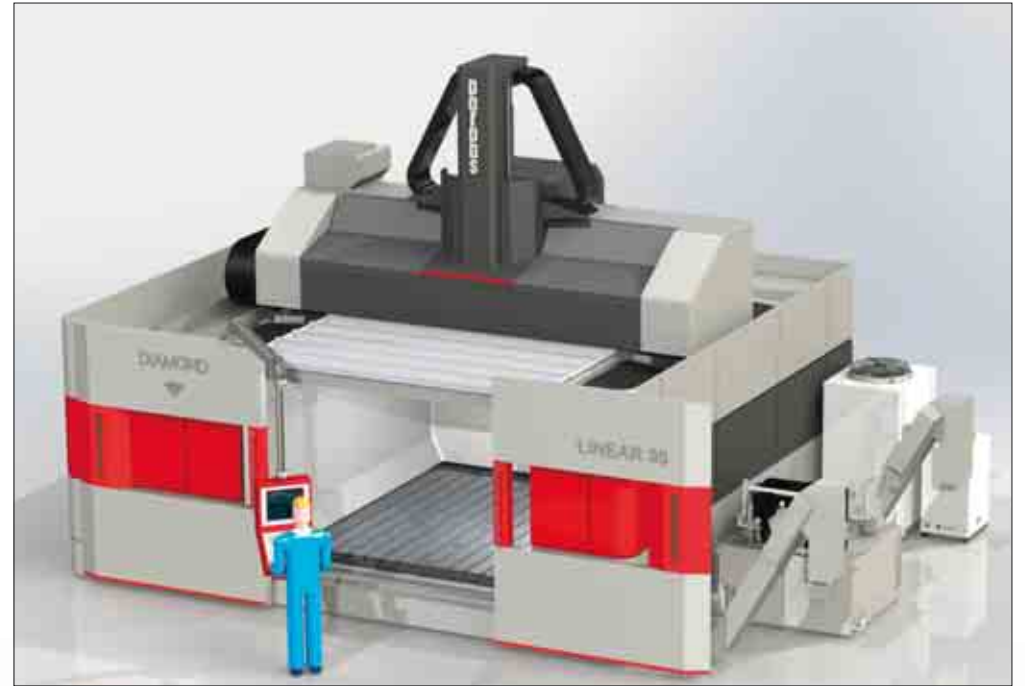
DIAMOND linear **30**

la Diamond linear 30 è l'espressione dell'innovazione tecnologica applicata finalizzata alla ricerca dell'eccellenza
PASSIONE, INNOVAZIONE e SFIDA le motivazioni alla realizzazione

the Diamond linear 30 is the expression of applied technological innovation focused on excellence
PASSION, INNOVATION and CHALLENGE the motivation behind the realization

vladi parpajola





filosofia e tecnologia progettuale

Nello studio tecnico della DIAMOND si è scelta la soluzione strutturale a ponte mobile in azione gantry, per la primaria importanza data nell'aver il

In designing the DIAMOND machine the choice has fallen on the gantry structure concept design due to the main importance of

2

PEZZO DA LAVORARE SEMPRE FERMO

WORKPIECE HELD IN A STEADY POSITION

Tale concezione permette di ottenere la massima velocità e precisione in lavorazione poiché le masse in movimento sono sempre costanti e conosciute

This allows maximum speed and accuracy as moving masses are always constant and known

PESO DEL PEZZO = MASSA VARIABILE
ASSI IN MOVIMENTO = MASSA COSTANTE

WORKPIECE WEIGHT = VARIABLE MASS
MOVING AXES = CONSTANT MASS

tecnologia / technology

3 BREVETTI INTERNAZIONALI APPLICATI

1. Assi X Y Z azionati con motori lineari
2. Assi A C azionati da motori coppia
3. Terza guida lungo Y con stabilizzatore flessione-torsionale **BREVETTO**
4. Struttura macchina completamente coibentata e termo stabilizzata **BREVETTO**
5. Struttura traversa gantry completamente coibentata e termo stabilizzata
6. Struttura slittone termo-stabilizzata tramite impianto di ricircolo ad acqua che mantiene in equilibrio termico lo slittone **BREVETTO in atto**

3

3 INTERNATIONAL PATENTS APPLIED

1. Axes X-Y-Z with linear motors
2. Axes A-C with torque motors
3. Third guide in Y with flexo-torsional stabilizer **PATENTED**
4. Structure of the machine fully isolated and thermo stabilized **PATENTED**
5. Gantry fully isolated and thermo stabilized
6. RAM fully isolated and thermo stabilized **PATENT pending**

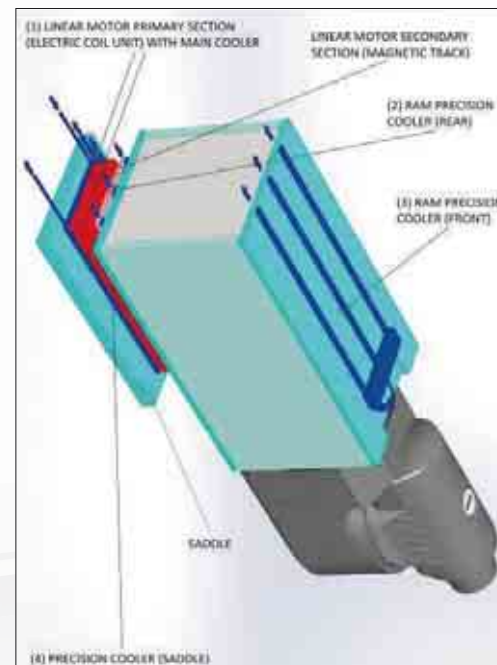
stabilizzazione termica

thermostatic system

Dall'esperienza ultra decennale nella stabilizzazione termica delle strutture delle macchine, vedi XS, FORMULA, INVAR ecc., garanzia della costanza della precisione macchina al variare della temperatura ambiente, nella DIAMOND 30, oltre ad avere il condizionamento termico del bancale e del gantry (sistema brevettato) è stato implementato un sistema a ricircolo di liquido nello slittone (brevetto in atto) per mantenere costante la temperatura dello stesso e renderlo in equilibrio termico col resto della macchina

From more than 10 years of thermal stabilization like XS, Diamond, Diamond 30, with experience on machine frames the thermostatic system we reach the thermal stability of the machines advantages on structural geometry, stability and consequently on constant accuracy, The Diamond 30 is also equipped with a new system (patent under approval) for the ram refrigeration to guarantee the accuracy of the machine with the changes of the environment temperature.

4

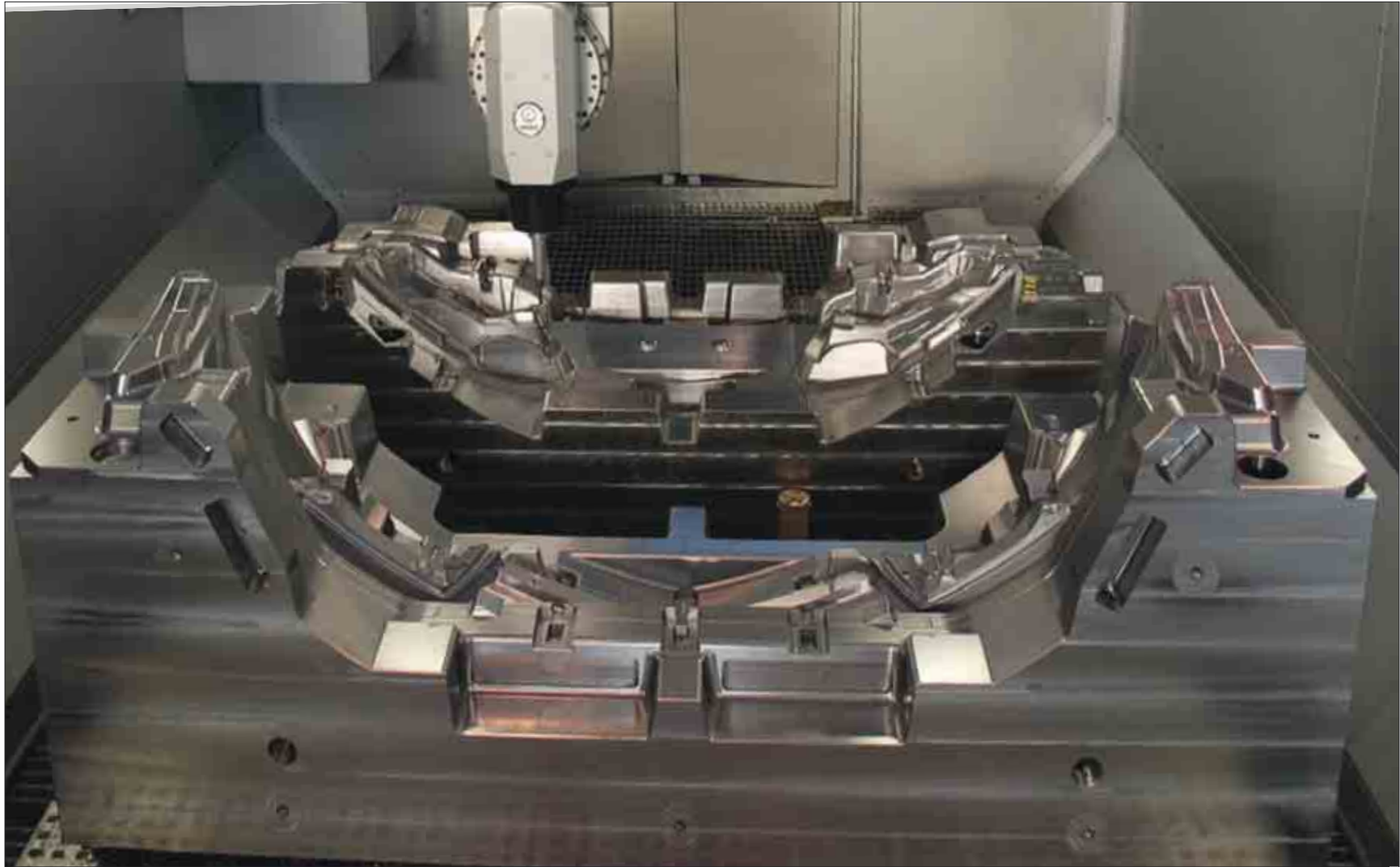


diamond
30

applicazioni / applications



stampi plastica / plastic moulds



6

diamond
30

stampi plastica / plastic moulds

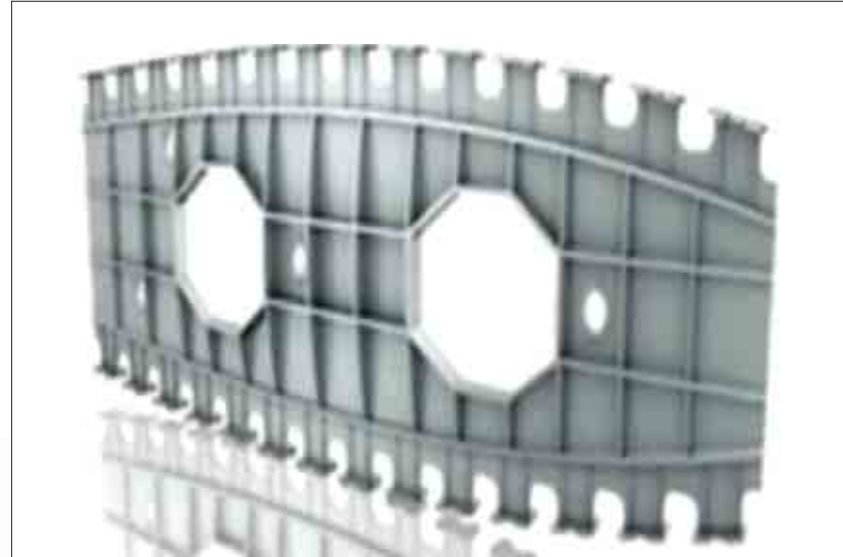


stampi lamiera / stamping dies

8



aerospace



fresatura - tornitura / milling - turning



10

progettazione r&d / designing

La progettazione di tutte le componenti strutturali della macchina è stata eseguita avvalendosi dei più potenti sistemi operanti nella analisi strutturale, analisi statica, analisi dinamica ed analisi termica per ottenere sempre maggiori prestazioni di velocità e di precisione (abbattere i tempi di lavorazione e del processo produttivo).

Particolare impegno e passione è stato profuso in fase di ricerca, dai nostri settori tecnologici di competenza, sui materiali di base e sulla componentistica (meccanica, elettronica, software) applicando le più evolute tecnologie sviluppate nel campo della ricerca aeronautica ed automobilistica competitiva.

La tecnica impone che per ottenere maggiore dinamica e precisione è indispensabile sviluppare **strutture più rigide e con minor massa (acciaio rispetto alla ghisa)**

The designing process of all structural components for the machine has been accomplished by the most advanced and powerful software for the structural analysis (FEM), static analysis and dynamic analysis to achieve better speed performances and best accuracies (to reduce the machining times).

Specific efforts have been made in the research phase, by our technological departments, on the basic materials and on the components (mechanical, electronic and software) using the most advanced technologies developed in the aerospace industry and racing car industry.

The technological parameters are dictating that to obtain higher speeds and higher dynamic accuracy it is necessary to design and develop structures **with more rigidity (steel instead of cast iron)**, to respond to high acceleration rates of the axes, but, at the same time, **less weight (steel structure instead of cast iron) to increase the speed.**

obiettivi / targets

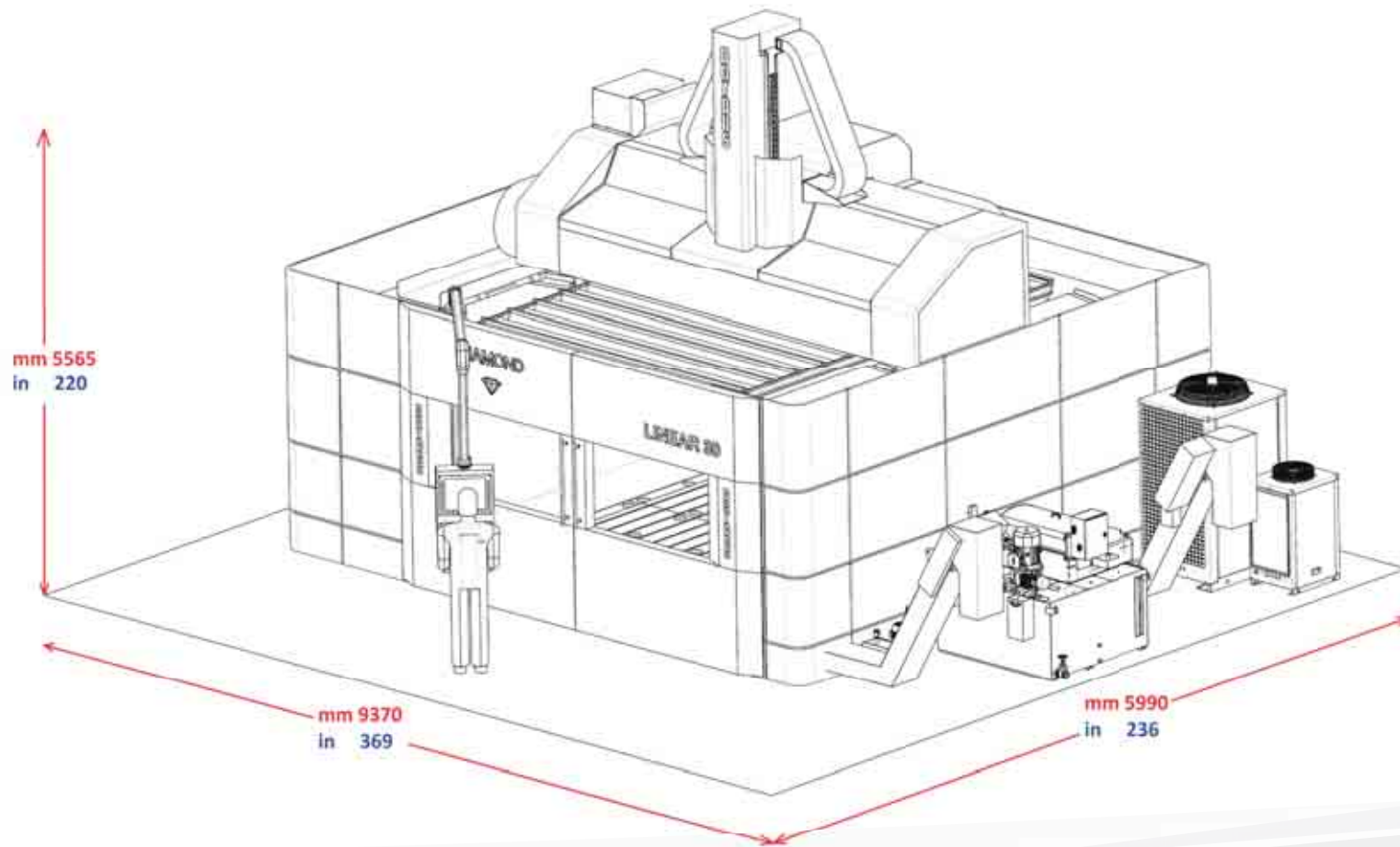
realizzare una FRESATRICE AD ALTA DINAMICA
finalizzata ad ottenere:

1. la massima dinamica in termine di accelerazione e velocità
2. la massima rigidità strutturale
3. la massima capacità di asportazione
4. la massima precisione nel volume
5. la massima sicurezza antinfortunistica
6. il massimo rispetto ambientale
7. la miglior ergonomia operativa
8. il massimo campo di lavoro nel minor spazio occupato

produce an HIGH DYNAMIC MILLING MACHINE
capable of:

1. best dynamic in terms of acceleration and speed
2. best structural rigidity
3. best cutting performance
4. best volumetric accuracy
5. best safety
6. best environment respect
7. best operative ergonomic
8. less possible overall dimensions

grande campo di lavoro in spazi contenuti
large working area with small footprint



14

diamond
30

n. 2 basamenti monoblocco kg 39,000

n. 2 monobloc basements kg 39,000



accoppiamento / coupling



16

diamond
30

struttura a BOX integrale

integral BOX structure

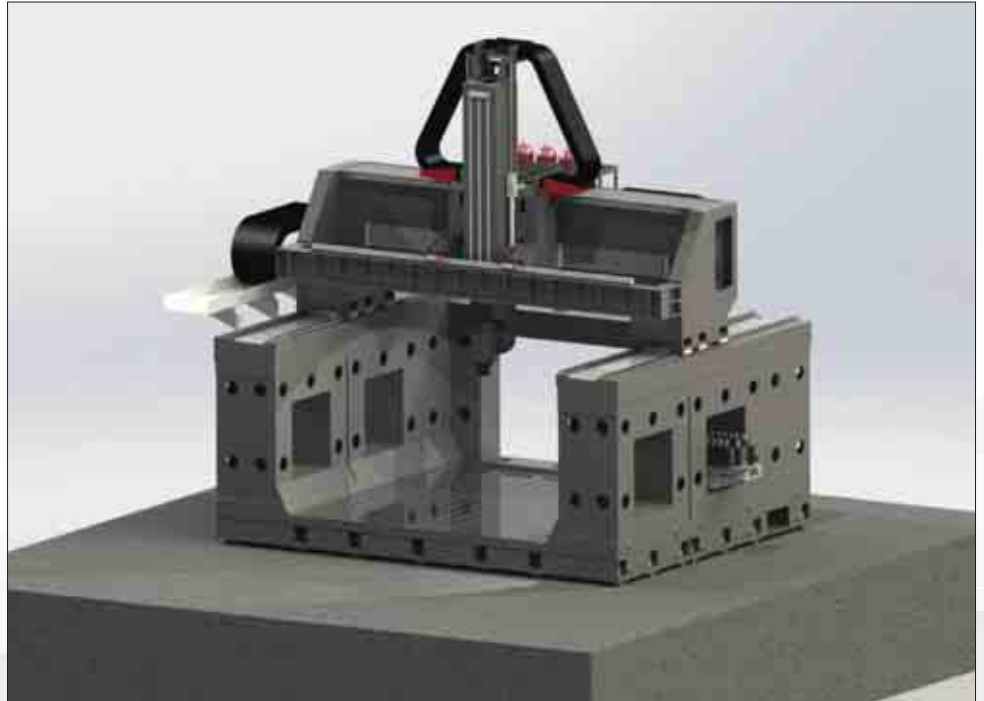
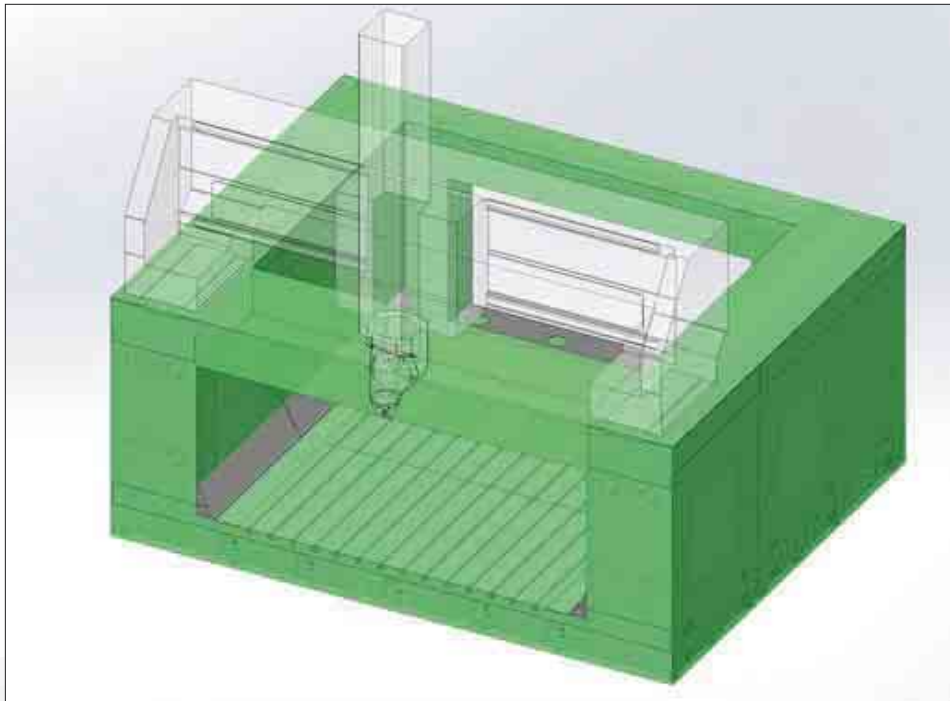


TAVOLA - La tavola porta attrezzature/pezzo è parte integrante del basamento macchina nella cui superficie sono ricavate le cave a T per lo staffaggio dei particolari da lavorare.

N. 2 cave a T in tolleranza H7 permettono precisi riferimenti sulla tavola. Grazie ai notevoli spessori impiegati nelle strutture ed alla configurazione scatolare del basamento, la portata della tavola con carichi distribuiti è di kg 25000.

TRAVERSA - La traversa è costituita da una struttura in acciaio elettrosaldato opportunamente nervata con **accurato controllo magnetostatico delle saldature (MAGNAFLUX)** e successivamente stabilizzata, alle cui estremità sono ricavate le controguide per il suo movimento sulla struttura portante precedentemente descritta in versione Gantry.

Su un lato della traversa sono ricavate le guide per il movimento trasversale del gruppo slitta e slittone verticale porta-teste. Gli scorrimenti sono effettuati su guide lineari profilate con pattini a rulli precaricati, tramite motori lineari.

SLITTA PORTASLITONE - Abbondantemente dimensionata per supportare le dinamiche dello slittone nell'escursione, è costruita in doppia parete nervata a forma di U. Posteriormente si trovano 4 pattini a rulli precaricati per lo scorrimento sulla traversa.

SLITONE PORTA-TESTA - Costituito da una struttura quadra in doppia parete con nervature di irrigidimento largamente dimensionate, è costruito in acciaio elettrosaldato con **accurato controllo magnetostatico delle saldature (MAGNAFLUX)** e successivamente stabilizzato.

Lo slittone è rigidamente guidato e scorre su 2 guide lineari profilate con pattini a rulli precaricati, tramite motore lineare.

TABLE - It is an integral part of the bed structure and on the surface there are the T-slots used to clamp the various parts to be machined. N°2 T slot in H7 grade allows precise clampings. Thanks to the stiffness and higher thickness of the basements, the load capacity is 25.000 kg

OVERHEAD CROSS RAIL - It is built in welded steel duly ribbed and duly stabilized, with **accurate magneto-static check of the weldings (MAGNAFLUX)**. At the two ends of the slide there are the carriages for its movement along the main structure as previously described.

On the front of the cross slide there are the guideways for the cross movement of the saddle and of the ram supporting the milling head.

RAM CARRIAGE SADDLE - It is also built in duly ribbed and duly stabilized welded steel with **accurate magneto-static check of the weldings (MAGNAFLUX)**. It has on its back the carriages for its movement on the cross slide and on the front the carriages for the movement of the ram supporting the milling head.

RAM - The ram supporting the milling head is performing the vertical movement with linear motors. It is made in duly stabilised welded steel with **accurate magnetostatic control of the weldings (MAGNAFLUX)**. It has double wall structure to ensure the maximum rigidity. On the bottom side of the ram is bolted in the milling head.

terza guida con stabilizzatore flessio torsionale

third guideway with flexion and torsion stabilizer

il movimento trasversale del carro porta slittone si impegna in una terza guida dotata di un cinematismo **“stabilizzatore flessio-torsionale”** brevettato che garantisce l’assetto geometrico e dinamico della macchina in qualsiasi zona nel campo di lavoro.

the movement of the saddle along the gantry is supported by 3 guideways. The third guideway has a patented kinematic device named **“flexion and torsion stabilizer”** that ensure geometric and dynamic balance of the machine in any position in the working area.

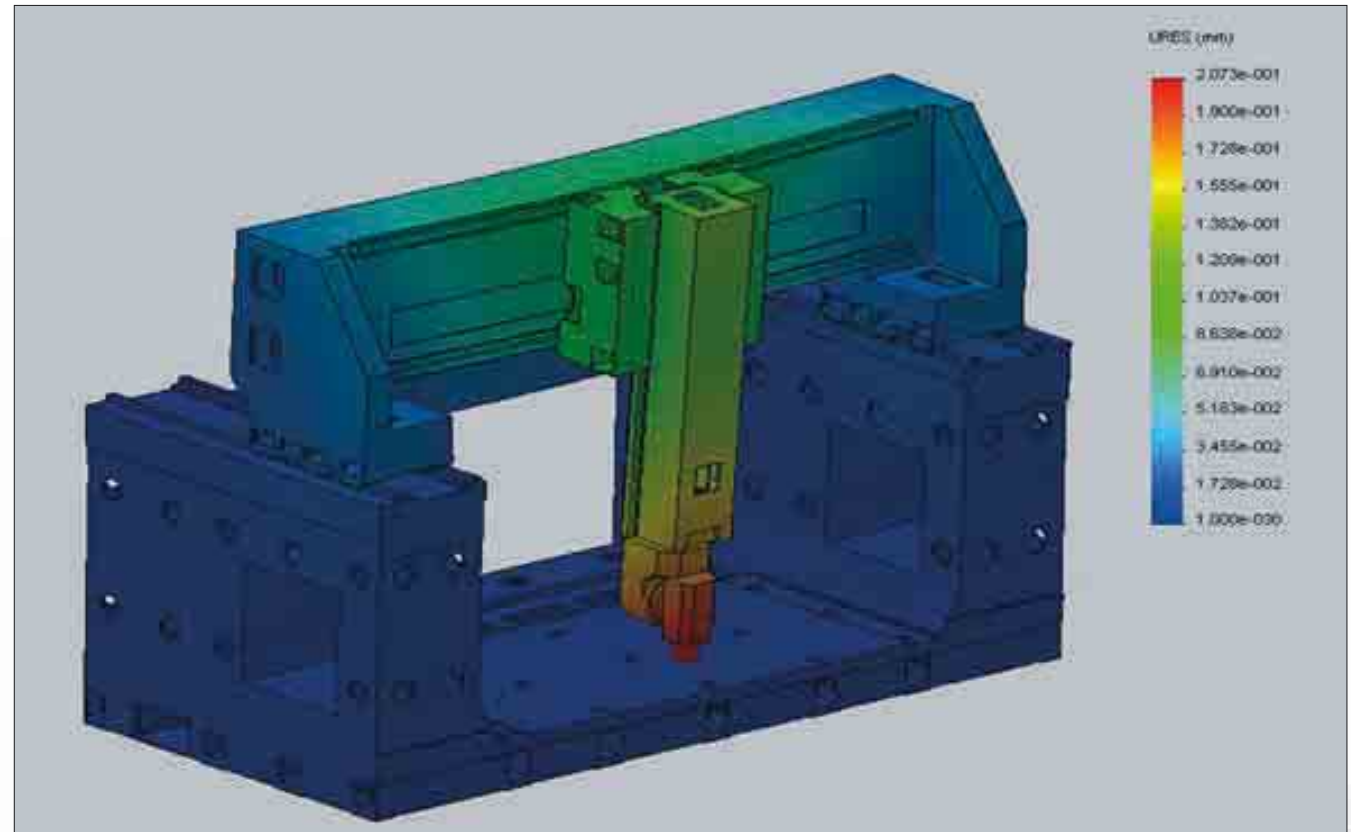


senza stabilizzatore flessio torsionale

without stabilizer

le forze delle masse a sbalzo vanno a scaricarsi sulla traversa provocando una reazione flessio-torsionale che va a proiettarsi sull'utensile

the forces generated on the gantry trasverse are causing a flex-torsional reaction that affects the position accuracy of the tool.

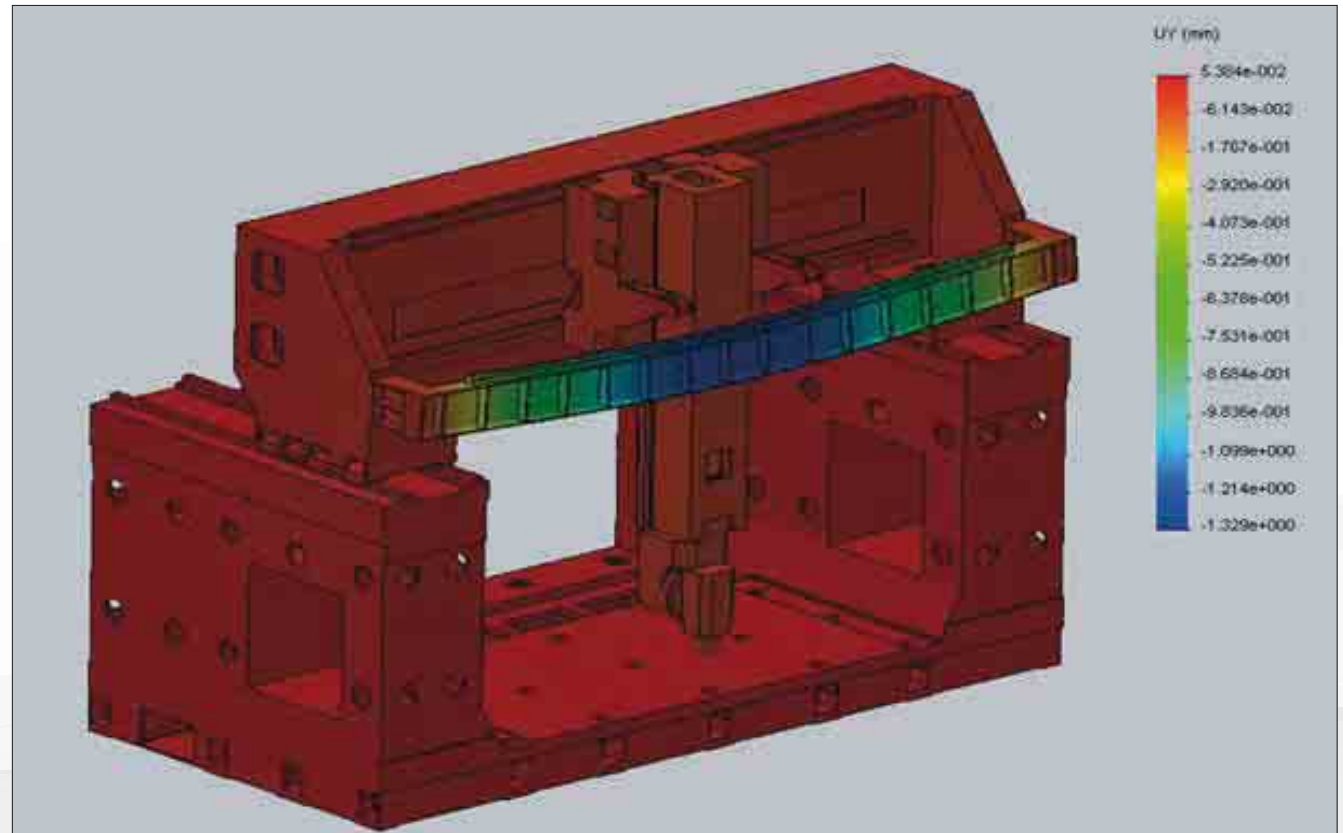


con stabilizzatore flesso torsionale

with stabilizer

le forze delle masse a sbalzo nella fase di sollecitazione vanno a scaricarsi sulla trave della terza guida mantenendo così inalterata la geometria della traversa gantry

dynamic forces discharge on the third guide maintaining the geometry stability of the gantry.

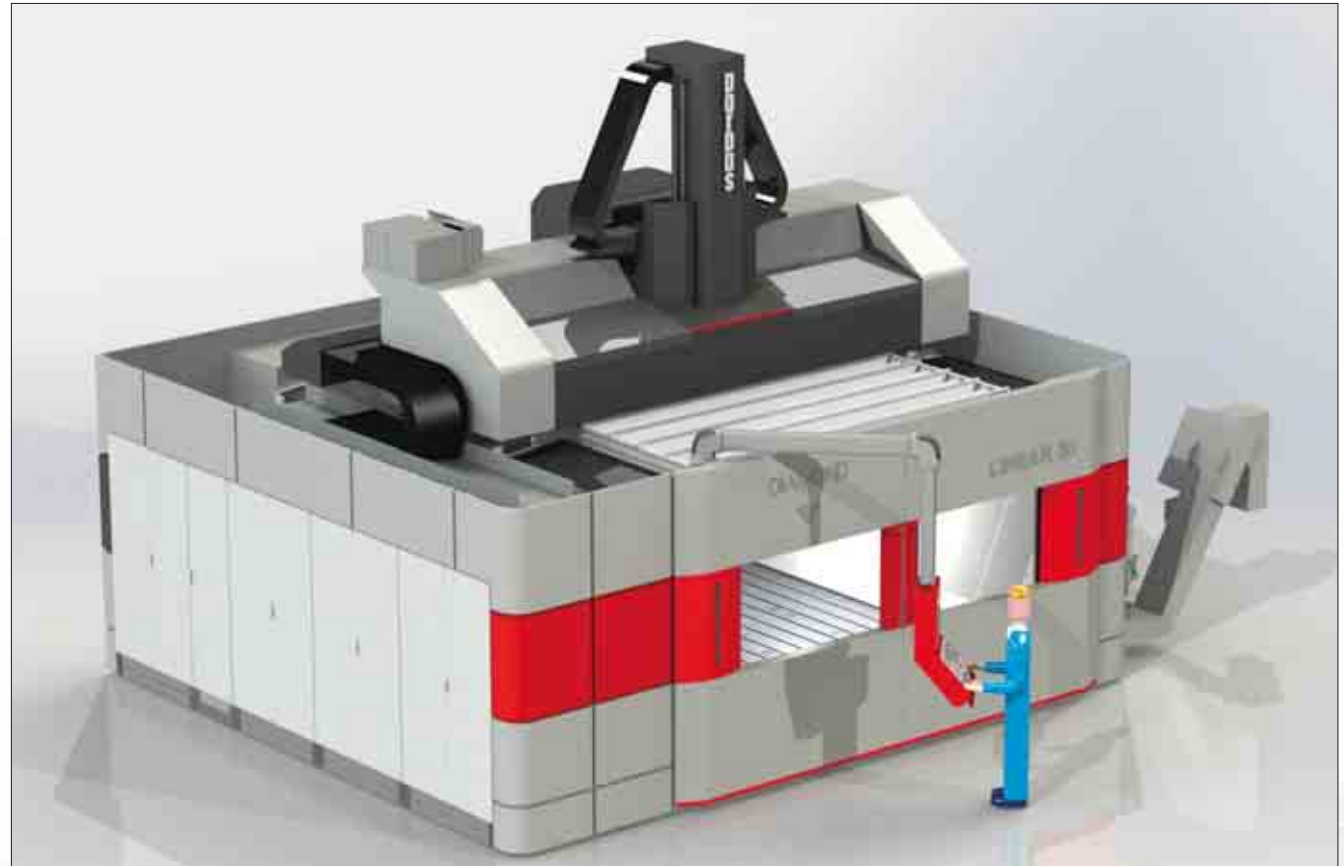


norme CE - protezioni - sicurezze

CE norm - protection - safety

Carenatura integrale in lamiera che circonda la zona di lavoro e protegge l'operatore. Due portelloni frontali e scorrevoli con finestrature in vetro temperato e lexan in un'unica struttura a sandwich, sono dotati di elettroserrature gestite dal PLC macchina e permettono il carico e l'accesso alla zona lavoro in condizioni di sicurezza.

The machine is manufactured according to CE standards. It is supplied with safety enclosure in metal sheet, enclosing and protecting the work area. Two sliding doors, with safety grade glass windows, are equipped with electro-locks controlled by the machine's PLC, ensuring the safe access to the work area.



testa ortogonale mod. TOE 29T

orthogonal head mod. TOE 29T

DATI TECNICI

Rotazione asse C	gradi	± 370
Coppia di bloccaggio asse C	Nm	5.000
Rotazione asse A	gradi	± 105
Coppia di bloccaggio asse A	Nm	3.000
Pivot asse A	mm.	340
Cono mandrino	HSK	63 A
Velocità massima	g/1'	20.000
Potenza massima	kW	37
Coppia massima	Nm	115
Campo di velocità in potenza costante	g/1'	3.000 ÷ 20.000
Campo di velocità in coppia costante	g/1'	0 ÷ 3000

Opzione tornitura e fresatura

TECHNICAL DATA

C-axis rotation (indexing)	deg.	± 370
Clamping torque C-axis	Nm	5.000
A-axis rotation (indexing)	deg.	± 105
Clamping torque A-axis	Nm	3.000
A-axis pivot length	mm.	340
Spindle taper	HSK	63 A
Spindle speed max	rpm	20.000
Spindle power max	kW	37
Spindle torque max	Nm	115
Speed range in constant power	rpm	3.000 ÷ 20.000
Speed range in constant torque	rpm	0 ÷ 3.000

Milling and turning option



testa ortogonale mod. TOE 41T

orthogonal head mod. TOE 41T

DATI TECNICI

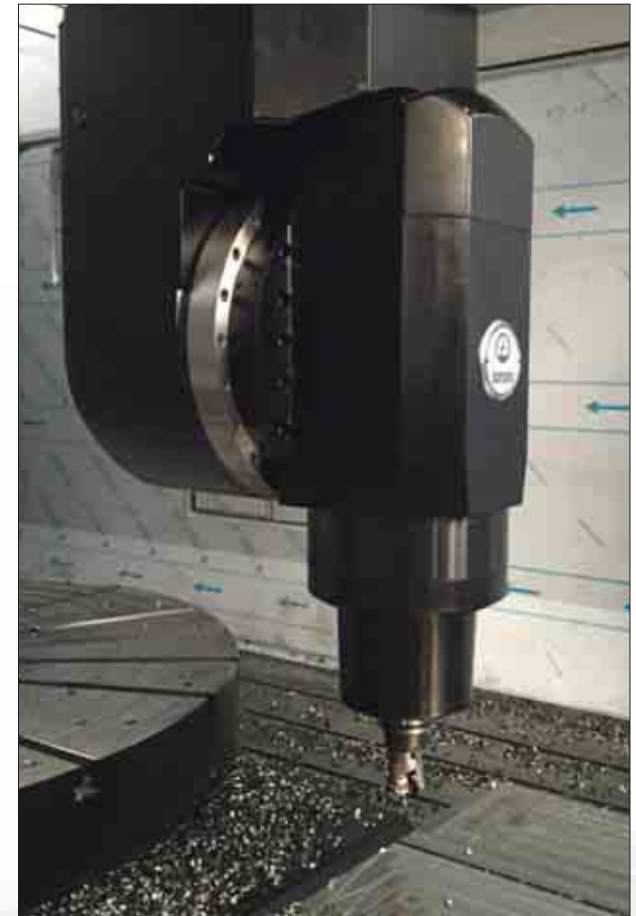
Rotazione asse C	gradi	± 370
Coppia di bloccaggio asse C	Nm	5.000
Rotazione asse A	gradi	± 105
Coppia di bloccaggio asse A	Nm	3.000
Pivot asse A	mm.	462
Cono mandrino	HSK	100 A
Velocità massima	g/1'	15.000
Potenza massima	kW	55
Coppia massima	Nm	170
Campo di velocità in potenza costante	g/1'	3.000 ÷ 15.000
Campo di velocità in coppia costante	g/1'	0 ÷ 3.000

Opzione tornitura e fresatura

TECHNICAL DATA

C-axis rotation (indexing)	deg.	± 370
Clamping torque C-axis	Nm	5.000
A-axis rotation (indexing)	deg.	± 105
Clamping torque A-axis	Nm	3.000
A-axis pivot length	mm.	462
Spindle taper	HSK	100 A
Spindle speed max	rpm	15.000
Spindle power max	kW	55
Spindle torque max	Nm	170
Speed range in constant power	rpm	3.000 ÷ 15.000
Speed range in constant torque	rpm	0 ÷ 3.000

Milling and turning options



testa TOE - perché assi ortogonali

TOE head - why orthogonal axes

La configurazione geometrica della testa TOE è stata studiata per ottenere una maggior penetrazione in cavità profonde, riducendo drasticamente la lunghezza dell'utensile. Lo stesso elettromandrino, per tale esigenza, ha una penetrazione maggiore rispetto agli standard.

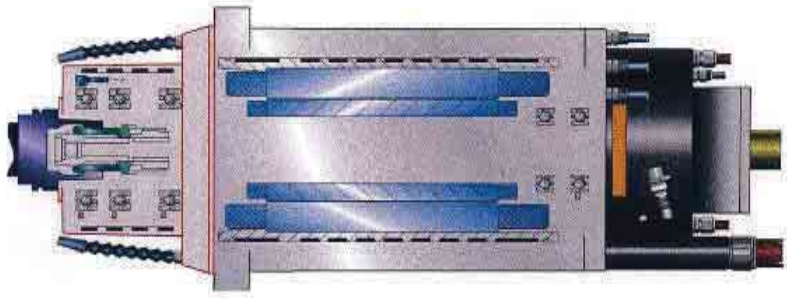
Evidenti sono i vantaggi in lavorazione di tale soluzione tecnica:

- 1. Minori vibrazioni**
- 2. Migliore qualità superficiale**
- 3. Maggiore velocità negli avanzamenti in lavorazione**
- 4. Maggior vita utensile**
- 5. Semplice programmazione assi nello spazio e miglior gestione anticollisione**

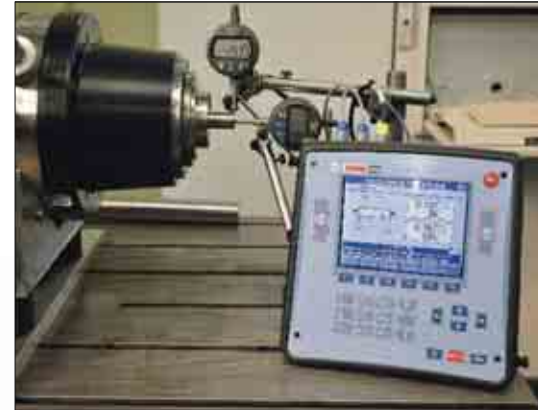
The shape of the TOE head has been designed to reduce drastically the length of the tools when machining in deep cavities. For the same reason, the electrospindle has a longer snout compared to the standard spindles.

Quite evident are the advantages to work with shorter tools:

- 1. less vibrations**
- 2. better machined surface quality**
- 3. higher machining feed rates**
- 4. longer tool life**
- 5. easier programming and easier anti-collision check.**



motomandrino
spindle



26

diamond
30

dati tecnici macchina / machine data

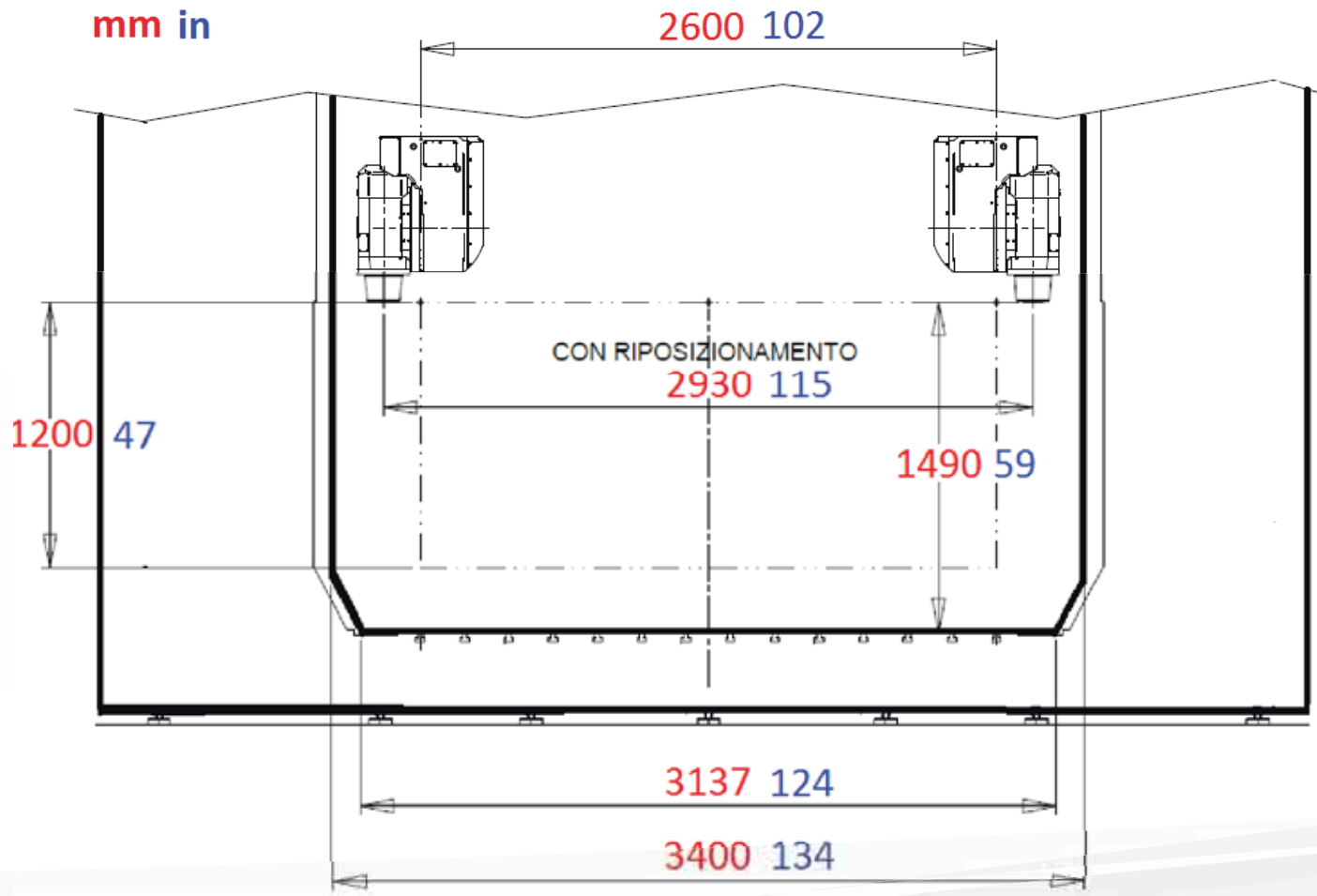
Corse: longitudinale trasversale verticale	mm. 3000 (+ 330) mm. 2600 (+ 330) mm. 1200 (1400 opzione)	Travels: Longitudinal (X axis) Cross (Y axis) Vertical (Z axis)	mm 3000 (+ 330) mm 2600 (+ 330) mm 1200 (1400 option)
Dimensioni della tavola Cave a T Interasse Portata distribuita	mm. 2800 x 3100 mm. 22 mm. 200 kg 25000	Table surface T slots Distance between T slots Load capacity	mm 2800 x 3100 mm 22 mm 200 kg 25000
Passaggio tra i montanti	mm. 3400	Distance between columns	mm 3400
Passaggio sottomandrino	mm. 1490 (TOE 29T)	Clearance below the spindle	mm 1490 (TOE 29T)
Velocità avanzamento	assi X - Y - Z m/1' 0 ÷ 60	Feed rate	axes X - Y - Z m/min 0 ÷ 60

opzioni / options

- TESTA TOE A 5 ASSI DINAMICI E TESTA A FORCELLA
- TESTA TOE 41T 12-15.000 g/1' HSK 100A / HSK 63A
- MANDRINO PER FRESATURA E TORNITURA
- MAGAZZINO UTENSILI POSTI 24÷120
- TETTO COPERTURA
- ASPIRATORE FUMI
- IMPIANTO REFRIGERANTE 30-50 BAR
- PRESETTING UTENSILE LASER
- SONDA MISURA PER ISPEZIONE E REPORT
- VOLANTINO REMOTATO
- VOLANTINO REMOTATO WIRELESS
- AUTOMAZIONI PALLET

- FULL 5 AXIS TOE HAEDS AND HEAD TW
- HEAD TOE 41T 12-15.000 rpm HSK100A / HSK 63A
- MILLING AND TURNING SPINDLE
- ATC 24 -120
- ROOF
- FUMES ASPIRATION SYSTEM
- THROUGH SPINDLE COOLANT 30 – 50 BAR
- LASER TOOL PRESETTING
- TOUCH PROBE
- REMOTE HANDWHEEL
- WIRELESS REMOTE HANDWHEEL
- PALLET AUTOMATION SYSTEMS

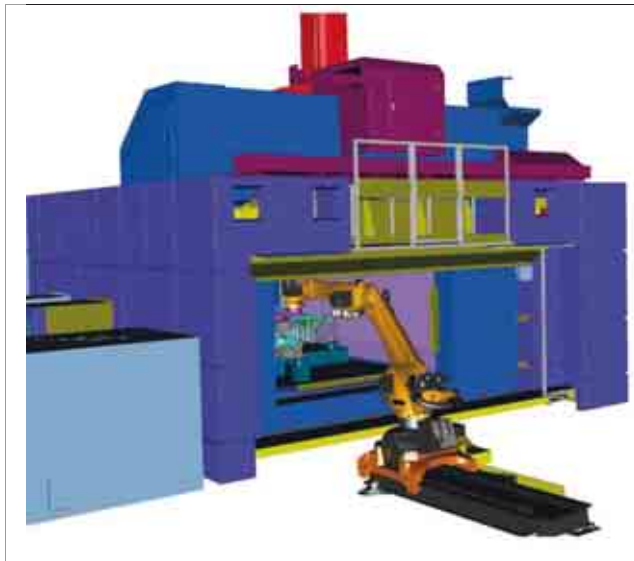
accesso interno / work volume



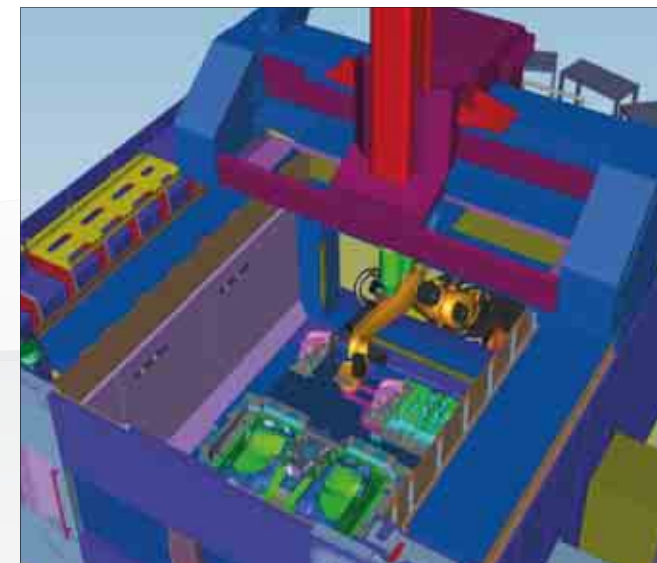
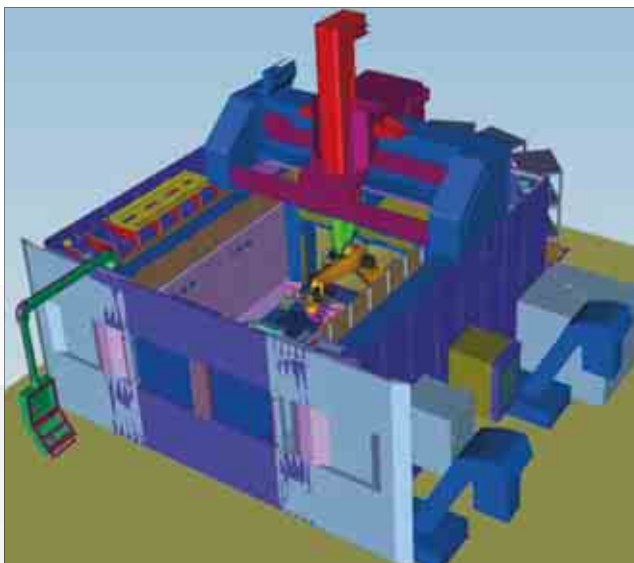
28

automazione / automation

HEIDENHAIN TNC 640



SINUMERIK 840D SL





www.gruppoparpas.com



PARPAS SpA
Via Firenze 21
35010 Cadoneghe (PD)
Tel : +39 049 700711
Fax : +39 049 703292
email : info@parpas.com



PARPAS DEUTSCHLAND
Dernauer Str. 12
D-22047 Hamburg
Tel : +49 40 18008-248
Fax : +49 40 18008-247
email : team@parpas.de



PARPAS AMERICA CORPORATION
791 Industrial Court
Bloomfield Hills, MI 48302, USA
Tel : +1 248-253-6000
Fax : +1 248-253-6001
email : info@parpasamerica.com



PARPAS AMERICA INC.
5425 Outer Drive
Windsor, Ontario N9A 6J3, Canada
Tel : +1 248-253-6000
Fax : +1 248-253-6001
email : info@parpasamerica.com